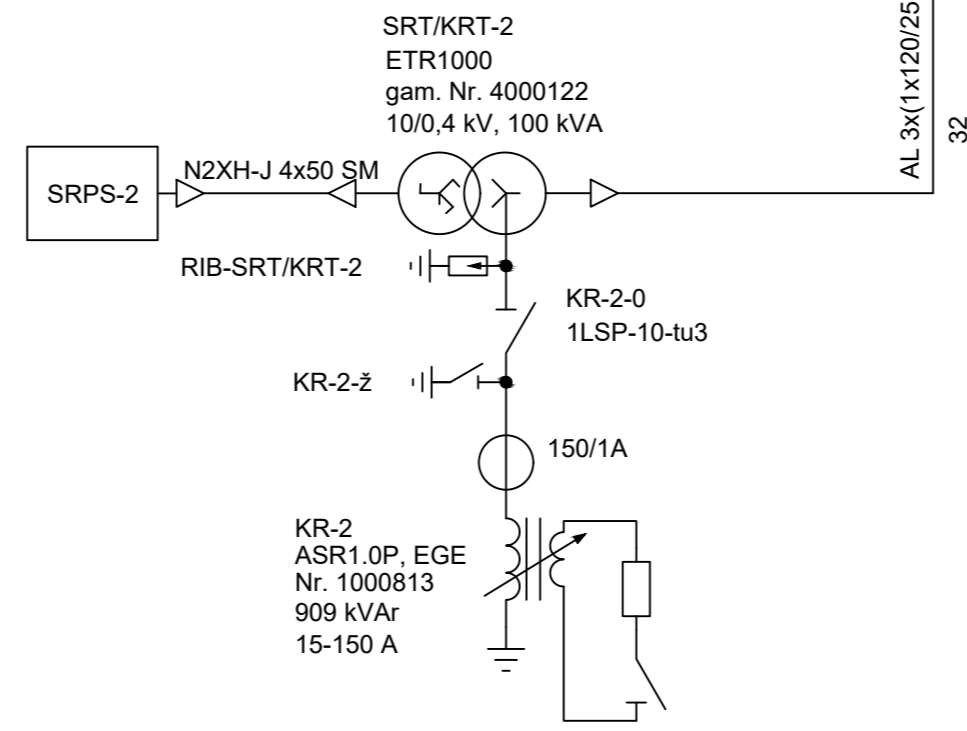
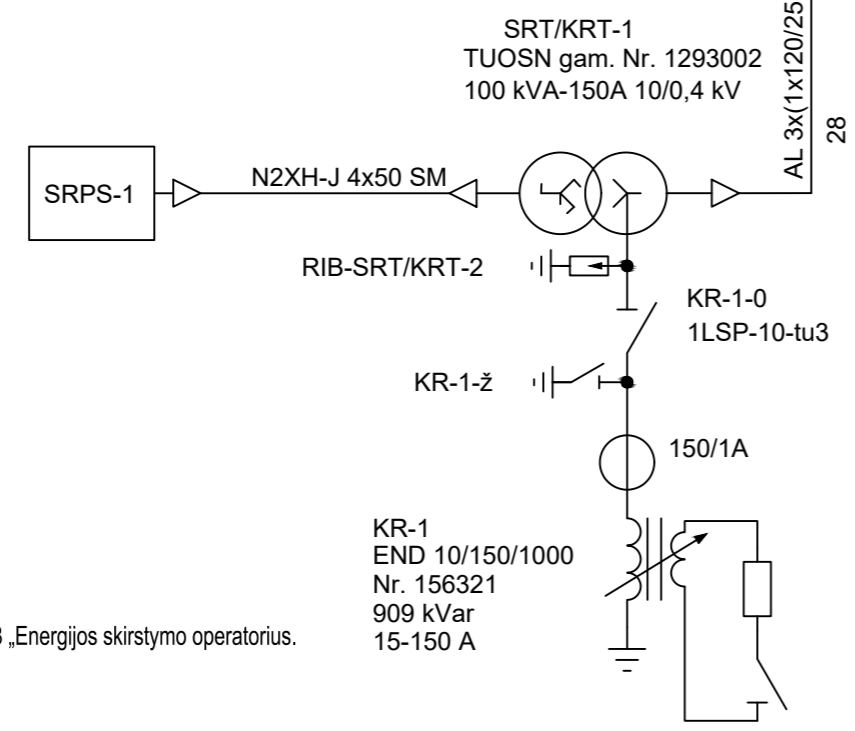


PERDAVIMO TINKLAS
SKIRSTOMASIS TINKLAS

PERDAVIMO TINKLAS
SKIRSTOMASIS TINKLAS

Š1-35		
101	102	103
T-31-1 T-31-1ž	L-P-1 L-PL-1ž	L-On-1 L-On-1ž
T-31	L-Paluknė	L-Onuškis
GHA-40,5-20-06 630 A 500/1/1 A	GHA-40,5-20-06 630 A 400/1/1 A	GHA-40,5-20-06 630 A CHA250/81 200/1/1 A ESITAS KATH-180/270-70 50/1A

Š1-10								Š2-10							
109	108	107	106	105	104	103	102	201	202	203	204	205	206	207	
T-11	L-100	L-400	IT-11	L-900	SRT/KRT-11	L-600	L-200	TS-10	IT-12	SRT/KRT-12	T-12	L-2000	L-Rd701	L-800	L-500
VD4/P 12.16.20 1600 A ATB 10-BS 1000/1 3EK7-150	VD4/P 12.06.16 630 A ATB 10-BS 200/1 3EK7-150 KAT-180/270-80 75-100/1	VD4/P 12.06.16 630 A ATB 10-BS 200/1 3EK7-150 KAT-180/270-80 75-100/1	PROXAR IIW-15 VTB 10-KFP $\frac{10}{\sqrt{3}} \frac{0.1}{\sqrt{3}} \frac{0.1}{\sqrt{3}} \frac{0.1}{\sqrt{3}}$	VD4/P 12.06.16 630 A ATB 10-BS 400/1 3EK7-150 KAT-180/270-80 75-100/1	VD4/P 12.06.16 630 A ATB 10-BS 150/1 3EK7-150 KAT-180/270-80 75-100/1	VD4/P 12.06.16 630 A ATB 10-BS 200/1 3EK7-150 KAT-180/270-80 75-100/1	VD4/P 12.06.16 630 A ATB 10-BS 150/1 3EK7-150 KAT-180/270-80 75-100/1	VD4/P 12.16.20 1600 A ATB 10-BS 1000/1	PROXAR IIW-15 VTB 10-KFP $\frac{10}{\sqrt{3}} \frac{0.1}{\sqrt{3}} \frac{0.1}{\sqrt{3}} \frac{0.1}{\sqrt{3}}$	VD4/P 12.06.16 630 A ATB 10-BS 150/1 3EK7-150	VD4/P 12.16.20 1600 A ATB 10-BS 1000/1 3EK7-150	VD4/P 12.06.16 630 A ATB 10-BS 400/1 3EK7-150 KAT-180/270-80 75-100/1	VD4/P 12.06.16 630 A ATB 10-BS 150/1 3EK7-150 KAT-180/270-80 75-100/1	VD4/P 12.06.16 630 A ATB 10-BS 150/1 3EK7-150 KAT-180/270-80 75-100/1	VD4/P 12.06.16 630 A ATB 10-BS 150/1 3EK7-150 KAT-180/270-80 75-100/1



- Pastabos:
- Projektuojami elementai pavaizduoti pastorinta raudona linija;
 - 110 kV atsišakojimo laidų prie galios transformatorių T-1 prijungimo gnybtus pateikia AB „Energijos skirstymo operatorius“.
 - Atsišakojimo laidai numatyti pakeitimų LITGRID AB projekto dalyje.
 - Esamų Š1-10, Š2-10 narvelių tipas - Odra 12;
 - Esamų Š1-35 narvelių tipas - GHA-40,5-20-06;

0	2025 08	KONKURSAI
LAIDA	IŠLEIDIMO DATA	LAIDOS STATUSAS, KEITIMO PRIEŽASTIS (JEI TAIKOMA)
KVAL. PATV. DOK. NR.	STATINIO PROJEKTO PAVADINIMAS RŪDIŠKIŲ TP, ONUŠKIO G. 9 MARKŪNŲ K., IR PALUKNĖS TP PUŠŲ G. MADŽIŪNŲ K., ELEKTROS ĮRENGINIŲ REKONSTRAVIMO PROJEKTAS	
PV	STATINIO NUMERIS IR PAVADINIMAS, DOKUMENTO PAVADINIMAS	LAIDA
PDV	01 (110/35/10KV RŪDIŠKIŲ TP)	0
PROJ.	110/35/10 KV RŪDIŠKIŲ TP PRINCIPINĖ SCHEMA	
STATYTOJAS IR (ARBA) UŽSAKOVAS	DOKUMENTO ŽYMUO	LAPAS LAPŲ
LT AB „ENERGIJOS SKIRSTYMO OPERATORIUS“	2025/237-01-TDP-E.B-01	1 1

PROJ. DALIS	
VARDAS, PAVARDE	
PARAŠAS	
DATA	